

## Leikkelekoneet Leikkelekone Lux 350

KAPPALE # \_\_\_\_\_

MALLI # \_\_\_\_\_

NIMI # \_\_\_\_\_

SIS # \_\_\_\_\_

AIA # \_\_\_\_\_



601140 (MSV35B)

LEIKKELEKONE LUX 350  
MM

### Lyhyt spesifikaatio

#### Kapp. Nro.

Leikkelekone Lux350, terän halkaisija 350 mm, hihnavetoinen, pystysuora, leikkuupaksuus 0-24 mm, max. halkaisija (pyöreä tuote): 265 mm

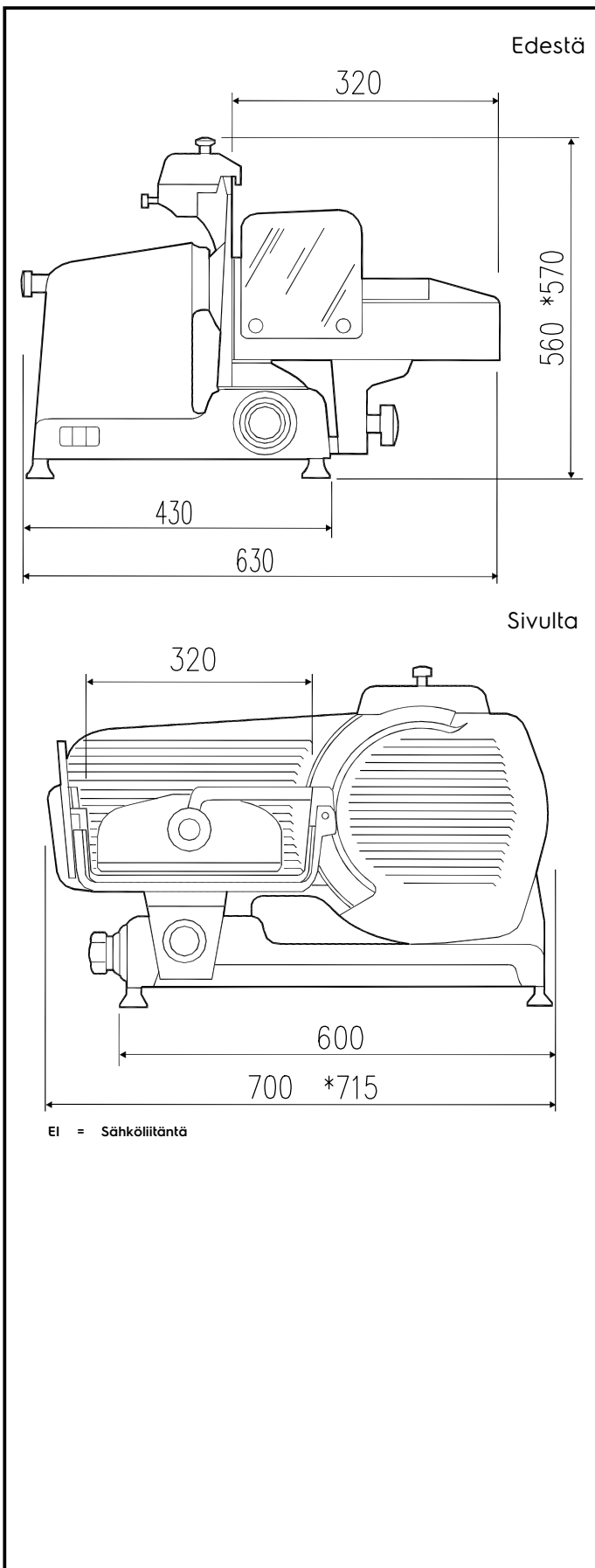
### Ominaisuudet

- Manuaalinen leikkelekone, pysty
- Viipaleen paksuus 0 - 24 mm.
- Viipaleen paksuuden säätönuppi (millimetrisäätö).
- Hihnavetoinen vaihteisto
- Tuuletinjäähdytteinen terän käyttömoottori on suunniteltu jatkuvaan käyttöön, Poly-V-hihnakäyttö hiljaiseen ja taloudelliseen käyttöön.
- Irrotettava kelkka automaattisella vaihteella
- Ylös asennettu terän teroituskivi ja suojerä on helppo irrottaa.
- Toimitukseen kuuluu terän irrotustyökalu.
- Erittäin turvallinen käyttää, puhdistaa ja huoltaa.
- Leikkauskapasiteetti 350 mm mallissa:
  - neliö: 265x265
  - suorakulmainen: 340x265
  - pyöreä: 265

### Rakenne

- Kompakti muotoilu
- Valmistettu loistokiillotetusta kiiltoisesta eloksoidusta alumiinista. Tämä valmistustapa takaa korkeat hygieniastandardit kyseisille osille, sillä niistä tulee hapon-, suolan- ja hapettumisenkestäviä.
- Terä on valmistettu koveraksi hiotusta kovakromista, ja teräsuojan rengas antaa lisäsuojaa.
- Pleksilasinen käsisuoja vakiona.
- IP42-vesisuojaus.

HYVÄKSYNTÄ: \_\_\_\_\_



### Sähkö

Jännite:	400 V/3N ph/50 Hz
Kokonaisteho:	0.38 kW

### Avaintieto

Ulkomitat, leveys:	700 mm
Ulkomitat, syvyys:	630 mm
Ulkomitat, korkeus:	560 mm
Nettopaino (kg):	49